



Vinylóvá podlaha je určena k celoplošnému lepení, díky čemuž tomu je velice stabilní a snese velké bodové zatížení. Následné přemístění nábytku, dodatečná instalace vestavěných skříní a kuchyně není pro nalepený vinyl problém. Lepený vinyl také velice dobře vede teplo a je příjemný i na bosou nohu v porovnání s dlažbou, laminátovou podlahou nebo lakovaným dřevem. Díky tomu, že jsou lamely instalovány „na tupo“, bez přesahů, lze v případě poškození lamelu vyměnit.

## 1. Požadavky na podklad

Technické podmínky a stavební připravenost pro instalaci vinylových podlah, tak jako všech elastických podlah, se řídí vždy novelizovanou normou ČSN 744505 Podlahy – Společná ustanovení. Příprava a zhodnocení stavu a návrh řešení je plně a pouze na montérovi. Podklad musí být především hladký, rovný, suchý, čistý, rozměrově stabilní a nesmí být prašný. Nerovnosti vyšší než 2 mm na 2 m se musí vyrovnat samonivelační stěrkou – minimální tloušťka stěrky je 2,5 mm, na nesavém podkladu 3 mm.

**Podklad – cementový potěr** (starý i nový) dle potřeby očistěte, napenetrujte a vystěrkujte vhodnou nivelační stěrkou. Nejvyšší povolená vlhkost cementového potěru nesmí překročit 2,0 CM (1,64 CM při aplikaci na podlahové topení zalité v betonu). Aplikace na potěr s podlahovým topením musí proběhnout až po řádné topné zkoušce (trvá minimálně 30 dní).

**Podklad – anhydrit** musí být separován vhodnou nivelační stěrkou, které předchází dokonalé odstranění sintru (tvrdá, většinou velice hladká skořepina) a použití vhodné penetrace. U anhydritového potěru nesmí vlhkost překročit 0,5 CM (0,4 CM při aplikaci na podlahové topení zalité v anhydritu).

**Podklad – dílce dřevěné nebo na bázi dřeva** (OSB, DTD, atd.). Upozorňujeme, že tento systém je choulostivý na změnu klimatických podmínek, proto doporučujeme: při dostatečné nerovnosti podkladu lze použít desky s kročejovou izolací – MDF systém QUICKFIT (celková technologická tloušťka = 7 mm + podložka od 1 mm). Na tento podklad lze následně podlahoviny lepit. Nebo doporučujeme použití plovoucích podlahovin, které se nelepí k podkladní vrstvě.

**Podklad – ostatní** – v případě jiných podkladních vrstev či konzultaci zvoleného postupu, neváhejte oslovit technika od zvolené chemie, kterou budete připravovat podklad. Doporučujeme, aby volba materiálů (penetrace, stěrka, lepidlo) byla od jedné firmy.

## 2. Podlahové vytápění

Naše podlahoviny lze instalovat i na podklad s podlahovým topením (vodní / elektrické), které je zalito v podkladní vrstvě min. 35 mm – síla nad podlahovým topením. Tento podklad musí projít řádnou topnou zkouškou a splňovat vlhkoštní limit (uvedeno výše). Za správné seřízení topného systému zodpovídá jeho dodavatel a následně uživatel. Teplota na podlaze nesmí překročit 27 °C, a to v žádné části podlahy. Nábytek musí být opatřen nožičkami, které umožní cirkulaci vzduchu – cca 35 mm. Není povoleno vytápěnou podlahu zakrývat předměty, které by způsobily přehřívání podlahové krytiny a zároveň snižovaly topný výkon do místnosti. Před instalací cca 2 dny a v průběhu instalace se nesmí teplota měnit. Teplotu podkladu je nutno udržovat na stabilní hodnotě cca 20–21 °C bez přechodu na denní a noční režim. Při klimatizaci a pokládce je zakázáno šokově měnit teplotu. V případě, že nelze zajistit tento režim, musí se použít jiné tepelné zdroje a podlahové topení musí být vypnuto. Tepelné zdroje jako krb, jsou brány jako šokové a nesmí být používány k udržování teploty při klimatizaci a pokládce podlahoviny.

Následné zatápění a uvádění topného systému do provozu se musí provádět postupně. Podlahové topení se může zapnout až po úplném vytvrnutí lepidla. Maximální přírůstek u podlahového topení je 5 °C za 24 hodin.

## 3. Příprava podlahových dílců

Jednotlivé lamely se musí prohlédnout proti dopadajícímu světlu. V případě poškození, vady či chybném vzoru oproti objednavce se zboží neaplikuje a dodavatel se upozorní na chybu v dodávce. Pokud montér aplikuje podlahu s vadami, nelze zpětně již aplikovanou podlahu reklamovat u výrobce. Zabalené dílce a další materiály použité při aplikaci musí být aklimatizovány v místnosti, kde se bude podlaha pokládat, a to po dobu minimálně 48 hodin. Kartony s dílci i jednotlivé dílce nechávejte uložené nalezato na rovné ploše, max. 3 balení na sobě (neopírat nastojato o zeď, nepodkládat hranolky, atd.). Při aklimatizaci a instalaci je nutné udržovat teplotu a relativní vlhkost na úrovni podmínek, při kterých bude položená podlaha užívána, a zároveň splnit podmínky, které jsou vhodné k pokládce. V místnostech s přímým slunečním svitem musí být nainstalovány stínící prostředky, a to ještě před pokládkou, aby zabránily přehřívání místnosti během aplikace a pozdějším užívání.

## 4. Pokládka

Optimální podmínky pro instalaci:

- teplota vzduchu: 20–23 °C
- teplota podkladu: 18–21 °C
- relativní vlhkost vzduchu: 40–60 %
- nesmí docházet k šokovým změnám – při instalaci i následném užívání

Podmínky pro užívání:

- teplota vzduchu  $\geq 18$  °C, teplota podkladu  $\geq 15$  °C, maximální teplota podlahoviny 27 °C.
- teploty 15 a 27 °C jsou brány jako hraniční a nelze je považovat za běžné, komfortní pro trvalé užívání, proto jsou nevhodné i pro samotnou instalaci.
- relativní vlhkost vzduchu: 40–60 %

Běžnou pokojovou teplotu je nutno udržovat při instalaci i následně po aplikaci do doby započítání užívání investorem. K zafixování rozměrů podlahoviny slouží doporučená lepidla, která udrží rozměr podlahy. Lepidla dosahují maximální pevnosti, ve většině případů, po 72 hodinách (dle podmínek) a během této doby mění podlahovina svou velikost dle teploty. Proto je nutné zajistit maximálně stabilní teplotu do zatvrdnutí lepidla. Platí pro všechny elastické podlahoviny, tedy PVC, linoleum, vinylové a kaučukové podlahy. Pro omezení vlivu slunečního záření, obzvláště v letních měsících se doporučuje zastínit okna, jak při přípravě podkladu, instalaci podlahovin, tak i při následném užívání.

Zkontrolujte stav podkladu a nedostatky odstraňte, zkontrolujte vlhkost podkladu (viz bod 1.). Dílce podlahy nejprve volně položíme s cílem vyzkoušet konečný dojem.

Pokládku začínáme od středu místnosti, nebo na jiném vhodném místě, které nám nejlépe určí následnou linii pokládky. Rozměřte místnost, vyznačte základovou čáru, kolmou na stěnu s hlavním vstupem světla a začněte s vlastní montáží podél základové čáry. Je důležité pokládat dílce v jednom směru – v případě, že jsou dílce na rubové straně označeny šipkou. Při instalaci odebírejte lamely z více balení současně – dojde k promíchání použitých lamel v ploše.

Pro bezproblémovou pokládku a následné užívání je důležitá správná volba vhodného lepidla. Pro standardní podmínky použijeme disperzní lepidla určená pro lepení vinylových podlah – tzv. lepidla do vlhkého lože. Do prostor, kde dochází k velkým teplotním změnám např. velké prosklené stěny, do vlhkých prostor (koupelny, WC) použijeme polyuretanová doporučená lepidla. **UPOZORNĚNÍ:** Dbejte doporučení v technických listech pro použitá lepidla.

Celkový dobrý kontakt mezi podlahovou krytinou a lepidlem je nezbytné zajistit celoplošným válcováním (minimálně cca 32 kg válcem), a to bezprostředně po položení podlahoviny v obou směrech, ještě v době, kdy je možné aplikovat krytinu na lepidlo. To znamená, válcujeme místností i po částech. Pozdní válcování má velmi snížený efekt, případně nulový. Následně se válcování opakuje cca po 45 minutách od nalepení. Dílce, které odříznete na konci položené řady, můžete v případě dostatečné délky použít na začátek řady následující. U dřevěných vzorů se většinou volí nahodilý přesah řad. U dlažeb nejčastěji přesah následující řady o 1/2 dílce.

Před nastěhování nábytku je nutné, aby lepidlo vytvrdlo. Pokud není vytvrdlé a podlahovina se zatíží např. nábytkem, nožičky nábytku vytlačí do lepidla trvalý, neodstranitelný otlak. Nejde o deformaci krytiny v pravém slova smyslu, ale o přitlačení krytiny do prostoru, kde lepidlo bylo vytlačeno zatížením do okolí. Lepidla s vysokým obsahem pryskyřic (většinou jsou vhodná i na nesavé podklady) nikdy zcela nevytvrdnou a jsou citlivá na výkyvy teplot. Díky svým vlastnostem jsou k lepení vinylových dílců nevhodná.

## 5. Ošetřování a údržba

Podlahovina je opatřena ochrannou PUR vrstvou, která usnadňuje údržbu podlahoviny. Po pokládce podlahovinu stačí vyfrotit vlhkým mopem (důkladně vyždímaným) s použitím přípravku určeného na podlahoviny s PU ochrannou vrstvou (Dr. Schutz – [VINYLSTAR](#), PU čistič).

Odolnost podlahy nezávisí jen na stupni užívání, ale i na způsobu ošetřování a údržby. Používejte pouze prostředky doporučené výrobcem.

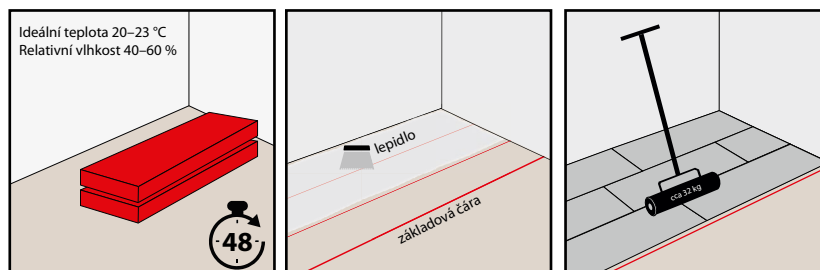
## 6. Po pokládce, preventivní ochrana

Jakékoliv rýhy od ostrých předmětů, které vznikají např. tažením předmětů po podlaze, nejsou důvodem reklamace (= mechanické poškození).

Proto dbejte následujících pokynů:

- zabezpečte kontaktní plochy nábytku a kolečkových židlí s podlahou (textilními, filcovými podložkami, podložkami pod židle). Kolečkové židle musí mít měkká kolečka (typ W) a musí se udržovat v čistotě
- zajistěte účinná opatření k zachycení nečistot (čistící zóny u vstupu do budovy)
- v místnostech s přímým slunečním svitem musí být nainstalovány stínící prostředky
- teplotní limity uvedeny výše
- používejte pouze vhodné vysavače s hubicí na hladké podlahy
- nepoužívejte parní čističe

Pryžové výrobky např. pneumatiky při styku s podlahovinou vyvolávají neodstranitelnou barevnou změnu nášlapné vrstvy.



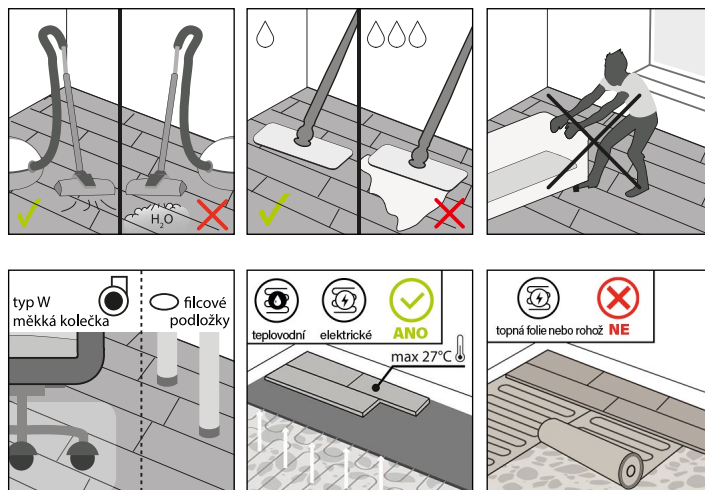
### POZNÁMKA:

Všechny uvedené body jsou doporučení, která se při pokládce musí dodržovat. Špatné pochopení nebo nedodržení není naší vinou. Pokládku doporučujeme provést odbornou firmou. Školení jsou prováděna výrobcí (dodavateli) podlahových krytin.

Technické podmínky a stavební připravenost pro instalaci všech podlah se řídí vždy normou ČSN 74 4505 Podlahy – Společná ustanovení. Příprava a zhodnocení stavu a návrh řešení je plně a pouze na montérovi.



Dodavatel pro ČR a SR:  
BRASED EUROTETIL CZ, s.r.o.,  
Škrobárenská 497/10, 617 00 Brno  
obchod@brased.cz



Prodejce:

**BRASED  
PODLAHY**

# DOPORUČENÁ LEPIDLA

	DO VLHKÉHO LOŽE	
	Výrobce	Doporučené lepidlo
EXPONA DOMESTIC		
EXPONA COMMERCIAL		
EXPONA DESIGN	Ardex GmbH	AF 2224 / AF 140
CONCEPTLINE	Bostik GmbH	Power Elastic
PROJECTLINE		
SOLIDLINE	BOTAMENT Systembaustoffe GmbH & Co. KG	BOTAMENT K 530 / BOTAMENT K 530 Faser
ECOLINE	Forbo Erfurt GmbH	528 Eurostar Allround / 643 Eurostar Fibre
ECOLINE HERRINGBONE	G. A. Kiesel GmbH	Okatmos star 110
ECOLINE CHEVRON	Mapei GmbH	Ultrabond Eco V4 SP / Ultrabond Eco 4 LVT
LONGLINE	PCI Augsburg GmbH	PKL 326 / K 188 S
LONGLINE HERRINGBONE	Sika Deutschland GmbH	Durocoll
LONGLINE CHEVRON	Thomsit	K 126
OBJECTLINE	Uzin Utz AG	KE 66
OBJECTLINE HERRINGBONE	Wakol Chemie	D 3318
OBJECTLINE CHEVRON	Wulff GmbH u Co. KG	Supra-Strong / Multi Supra Strong / Ultra Strong

Tento seznam lepidel slouží jako ucelený přehled doporučených lepidel vydaných jednotlivými výrobci stavební chemie. Testování a výběr provedli výrobci lepidel a nesou zodpovědnost za jejich funkčnost.

Všechna lepidla, která nejsou uvedena v tomto doporučení, nejsou přezkoušena, nebo výsledky nebyly oficiální cestou zaslány výrobci krytiny. Všechna lepidla musí být použita přesně dle návodu výrobce. Uvedená lepidla vyžadují rovnoměrně savý vystěrkový podklad. Pro maximální stabilitu a optický výsledek jsou doporučená lepidla do vlhkého lože. Nejsou doporučena lepidla do adhezního lože (trvale pružná).

Lepení s produkty Sigan a válečkovými lepidly spadá mezi lepení do adhezního lože, a proto nikdy nedosáhne pevnosti spojení a stability jako při použití lepidel do vlhkého lože!

Podlahové krytiny i lepidla musí být aklimatizovány po dobu nejméně 24 hodin v místě vlastní aplikace a jejich teplota musí dosáhnout teploty okolí. Teplota i vlhkost vzduchu musí odpovídat podmínkám běžného užívání a vhodným hodnotám pro pokládku (teplota vzduchu: 20–23 °C, vlhkost vzduchu: 40–60 %). Podlahová krytina musí být v otevřené době lepidla ihned pečlivě zaválcována válcem min. 32 kg, následně se válcování opakuje cca po 45 minutách od nalepení.

Poznámka: Při instalaci podlahy v prostorách s vyšším zatížením přímým slunečním osvětlením jako zimní zahrady, velká francouzská okna apod. je nutné použít reakční PU lepidla.

**POZOR! Žádný renomovaný výrobce stavební chemie nedoporučuje k lepení vinylových podlah lepidla do adhezního lože (stále živá). Pouze jako jedinou alternativu na nesavé podklady s rizikem spár a zbytkových otlaků v lepidle.**